

*Extensivo Alfa Rosa**Tipo B-0 - 04/2016***G A B A R I T O**

01. B	19. C	37. D	55. D	73. D
02. A	20. B	38. B	56. D	74. B
03. C	21. D	39. A	57. E	75. E
04. A	22. E	40. C	58. E	76. B
05. C	23. D	41. D	59. D	77. C
06. D	24. A	42. E	60. A	78. D
07. B	25. C	43. E	61. E	79. C
08. A	26. E	44. D	62. C	80. A
09. E	27. C	45. C	63. D	81. C
10. D	28. B	46. E	64. C	82. B
11. B	29. A	47. E	65. B	83. D
12. A	30. B	48. B	66. B	84. C
13. B	31. E	49. E	67. D	85. D
14. A	32. D	50. C	68. C	86. A
15. E	33. B	51. A	69. E	87. B
16. E	34. B	52. A	70. A	88. D
17. D	35. E	53. C	71. A	89. B
18. A	36. E	54. C	72. B	90. A



ANGLO VESTIBULARES

P2-Alfa Rosa

TIPO
B-0

834202016

RESOLUÇÕES E RESPOSTAS

QUESTÃO 1: Resposta B

As bolhas são de gases produzidos pela fermentação bacteriana, o que indica a contaminação do alimento, que pode transmiti-las. Entre as bactérias que contaminam alimentos está a causadora do botulismo.

QUESTÃO 2: Resposta A

A conjugação possibilita a transferência de genes entre bactérias, o que aumenta a variabilidade nas populações desse grupo biológico. Bactérias não realizam reprodução sexuada, meiose e mitose. A esporulação é o processo de produção de esporos, que não tem relação com o aumento de variabilidade genética.

QUESTÃO 3: Resposta C

Os vírus HIV parasitam linfócitos humanos, no qual liberam moléculas de RNA e enzima transcriptase reversa para produzir DNA, utilizando moléculas de ATP, produzidas nessas células. Para a produção de suas proteínas, esses vírus também utilizam os ribossomos dos linfócitos.

QUESTÃO 4: Resposta A

A variabilidade de uma população de animais depende de mutações e recombinações gênicas. A seleção natural reduz a diversidade genética de uma população. A seleção natural é realizada pelo ambiente em que vive uma população. A seleção natural favorece os indivíduos mais adaptados, o que engloba uma diversidade, que não corresponde à homogeneidade de uma população.

QUESTÃO 5: Resposta C

Os indivíduos de populações de uma mesma espécie ficam impossibilitados de se encontrarem para realizar a reprodução sexuada, devido ao isolamento geográfico.

QUESTÃO 6: Resposta D

Levando-se em conta as condições reinantes nos primórdios da vida sobre a Terra, é de se supor que as primeiras células, de organização mais simples procarióticas, fossem heterótrofas, alimentando-se de moléculas orgânicas presentes no meio ("sopa pré-biótica").

QUESTÃO 7: Resposta B

A alternativa **A** está errada porque, de acordo com a hipótese heterotrófica, os primeiros organismos que surgiram eram heterotróficos e anaeróbios. A alternativa **C** está errada porque os experimentos de Pasteur desacreditaram a teoria da geração espontânea. A alternativa **D** está errada porque a hipótese da evolução gradual dos sistemas químicos sugere a formação de moléculas orgânicas complexas a partir de moléculas simples. A alternativa **E** está errada porque, atualmente, tem grande crédito a ideia de que, na origem da vida, compostos orgânicos surgiram a partir de compostos inorgânicos como o metano, amônia, vapor de água.

QUESTÃO 8: Resposta A

Como informado no enunciado da questão, *Archaea* (X) e *Eukarya* (Z) são evolutivamente mais relacionados entre si do que com os representantes do domínio *Bacteria* (Y). Isso é mostrado apenas no cladograma exposto na alternativa **A**.

QUESTÃO 9: Resposta E

O parasita da leishmaniose (*Leishmania*) encontra-se no sangue de seus hospedeiros e é transmitido de um ao outro através das fêmeas do mosquito-palha ou birigui (*Lutzomyia*).

QUESTÃO 10: Resposta D

O *Trypanosoma* é um protozoário flagelado eucarionte transmitido pela picada e defecação do inseto hematófago (que se alimenta de sangue) barbeiro.

QUESTÃO 11: Resposta B

O agente transmissor da malária é o mosquito *Anopheles* e o agente etiológico é o protozoário esporozoário do gênero *Plasmodium*.

QUESTÃO 12: Resposta A

$$\begin{aligned}(a + b + c)^2 &= a^2 + b^2 + c^2 + 2ab + 2ac + 2bc \\ 144 &= 126 + 2(ab + ac + bc) \\ 18 &= 2(ab + ac + bc) \quad \therefore ab + ac + bc = 9\end{aligned}$$

QUESTÃO 13: Resposta B

$$\begin{aligned}x^3 - 2x^2 - 9x + 18 &= \\ &= x^2(x - 2) - 9(x - 2) \\ &= (x - 2)(x^2 - 9) \\ &= (x - 2)(x - 3)(x + 3)\end{aligned}$$

De $(x - a)(x - b)(x + b) = (x - 2)(x - 3)(x + 3)$, temos $a = 2$ e $b = \pm 3$.

QUESTÃO 14: Resposta A

O preço, em R\$, do presente pode ser dado por $12 \cdot n - 24$ ou por $10 \cdot n + 72$. Temos:

$$\begin{aligned}12n - 24 &= 10n + 72 \\ 12n - 10n &= 72 + 24 \\ 2n &= 96 \quad \therefore n = 48\end{aligned}$$

O preço, em R\$, é $10 \cdot 48 + 72 = 552$.

Para não sobrar nem faltar dinheiro, cada aluno deve contribuir com $\frac{\text{R\$ } 552,00}{48} = \text{R\$ } 11,50$.

QUESTÃO 15: Resposta E

$$\begin{aligned}8x - 6(3x - 1) &\geq 6 - 3(x + 1) \\ 8x - 18x + 6 &\geq 6 - 3x - 3 \\ 8x - 18x + 3x &\geq 6 - 3 - 6 \\ -7x &\geq -3 \quad \therefore x \leq \frac{3}{7}\end{aligned}$$

QUESTÃO 16: Resposta E

Número de empregados antes da demissão em massa: N

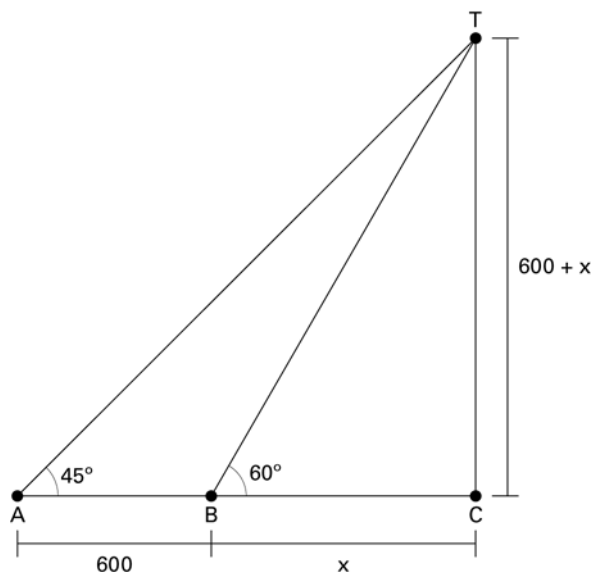
Número de empregados depois da demissão de 60% deles: 0,40N

Para voltar a ter N empregados, a empresa deve promover um aumento de 0,60N em 0,40N:

$$\frac{0,60N}{0,40N} = 1,5 = 150\%$$

QUESTÃO 17: Resposta D

Podemos construir a figura:



Observe que o triângulo ACT é retângulo e isósceles. Assim, $AC = CT = 600 + x$

No triângulo retângulo BCT, temos:

$$\operatorname{tg}60^\circ = \frac{600+x}{x} \therefore \sqrt{3} = \frac{600+x}{x} \therefore 1,7 \cdot x - x = 600 \therefore 0,7 \cdot x = 600 \therefore x \approx 857$$

Logo, a altura do morro é $600 + 857 = 1457$

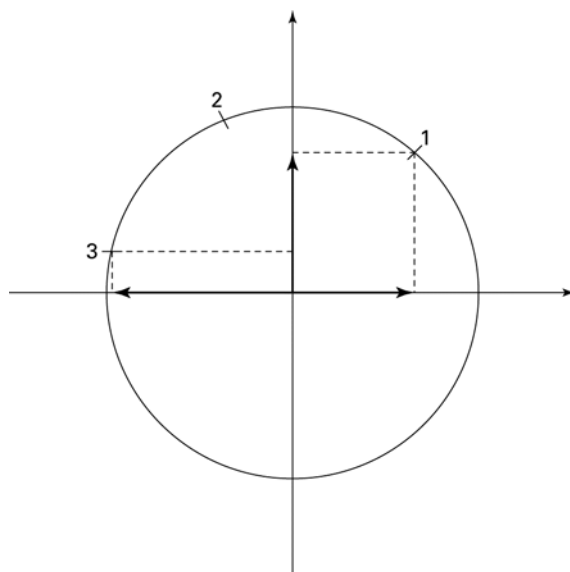
QUESTÃO 18: Resposta A

A medida do arco é $\frac{3200}{800} \text{ rad} = 4 \text{ rad}$.

Como $\pi \text{ rad} \approx 3,14 \text{ rad}$ e $\frac{3\pi}{2} \text{ rad} \approx 4,71 \text{ rad}$, ele percorreu mais que meia volta, porém menos que $\frac{3}{4}$ de uma volta completa.

QUESTÃO 19: Resposta C

Lembrando que o seno é a ordenada e o cosseno é a abscissa, observe que na circunferencia trigonométrica:



$\operatorname{sen}3 > 0$ e $\operatorname{sen}1 > 0$, portanto, $\operatorname{sen}3 + \operatorname{sen}1 > 0$.

QUESTÃO 20: Resposta B

$$(\operatorname{sen} x + 1) \cdot (\sqrt{2} \operatorname{cos} x - 1) \cdot (3 - \operatorname{sen}^2 x) = 0$$

$$3 - \operatorname{sen}^2 x = 0 \quad \therefore \operatorname{sen}^2 x = 3 \quad \therefore \operatorname{sen} x = \pm \sqrt{3} \text{ (não existe } x \text{)}$$

ou

$$\sqrt{2} \operatorname{cos} x - 1 = 0 \quad \therefore \operatorname{cos} x = \frac{1}{\sqrt{2}} \cdot \frac{\sqrt{2}}{\sqrt{2}} = \frac{\sqrt{2}}{2}$$

ou

$$\operatorname{sen} x + 1 = 0 \quad \therefore \operatorname{sen} x = -1$$

$$\text{No intervalo } 0 \leq x < 2\pi \text{ temos } x = \frac{\pi}{4} \text{ ou } x = \frac{7\pi}{4} \text{ ou } x = \frac{3\pi}{2}.$$

O maior valor de x é $\frac{7\pi}{4}$

QUESTÃO 21: Resposta D

$$\triangle ABC: \hat{B} = \hat{C} = 20^\circ$$

$$\hat{A} + 20^\circ + 20^\circ = 180^\circ \quad \therefore \hat{A} = 140^\circ$$

$$\triangle ACE: \hat{A} = 60^\circ$$

$$\triangle ABD: \hat{A} = 60^\circ$$

$$\text{Em A: } 140^\circ + 60^\circ + 60^\circ + \hat{D}\hat{A}\hat{E} = 360^\circ$$

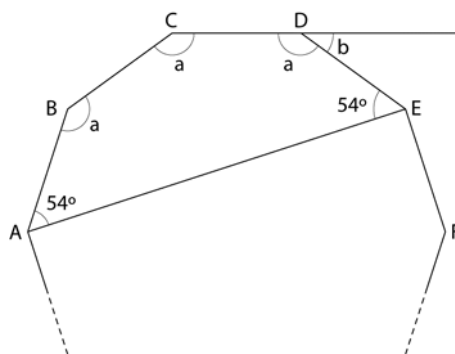
$$\hat{D}\hat{A}\hat{E} = 100^\circ$$

$$\triangle DAE: AD = AE \rightarrow \hat{D} = \hat{E} = x$$

$$x + x + 100^\circ = 180^\circ$$

$$x = 40^\circ$$

QUESTÃO 22: Resposta E



A soma dos ângulos internos do pentágono ABCDE é $(5 - 2) \cdot 180^\circ = 540^\circ$

$$\text{Logo, } a + a + a + 54^\circ + 54^\circ = 540^\circ$$

$$a = 144^\circ$$

O ângulo externo do polígono regular mede $180^\circ - 144^\circ = 36^\circ$

Assim:

$$n = \frac{360^\circ}{36^\circ} = 10$$

QUESTÃO 22: Resposta D

Se um polígono convexo tem n lados, ele tem n vértices.

De cada um dos n vértices "partem" $(n - 3)$ diagonais.

Do enunciado, temos:

$$n + 3 = 12 \quad \therefore n = 15$$

Logo, o número de diagonais é

$$d = \frac{15 \cdot (15 - 3)}{2} = 90$$

QUESTÃO 24: Resposta A

O carbono que está ligado a quatro átomos de carbono está localizado nas mãos.

QUESTÃO 25: Resposta C

Maior massa molar (18 C) só com ligação simples = esteárico.

QUESTÃO 26: Resposta E

O único líquido inflamável, entre os mencionados, é o querosene.

QUESTÃO 27: Resposta C

Números de nêutrons dos núcleos do hidrogênio, do deutério, do isótopo leve de hélio e do hélio:

${}^1_1\text{H}$: 1 próton; 1 elétron; 0 nêutron.

${}^2_1\text{H}$: 1 próton; 1 elétron; 1 nêutron (2 – 1).

${}^3_2\text{He}$: 2 prótons; 2 elétrons; 1 nêutron (3 – 2).

${}^4_2\text{He}$: 2 prótons; 2 elétrons; 2 nêutrons (4 – 2).

QUESTÃO 28: Resposta B

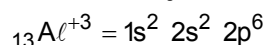
Para Thompson e Dalton o átomo não tinha eletrosfera. Somente a partir do modelo de Rutherford foi constatado que o átomo possuía um núcleo denso e pequeno e os elétrons ficariam girando ao redor desse núcleo na eletrosfera.

Este modelo foi aperfeiçoado por Niels Bohr que afirmou que os elétrons giravam em níveis definidos de energia.

Para Sommerfield a energia do elétron poderia ser determinada pela distância em que se encontrava do núcleo e pelo tipo de órbita que descreve.

QUESTÃO 29: Resposta A

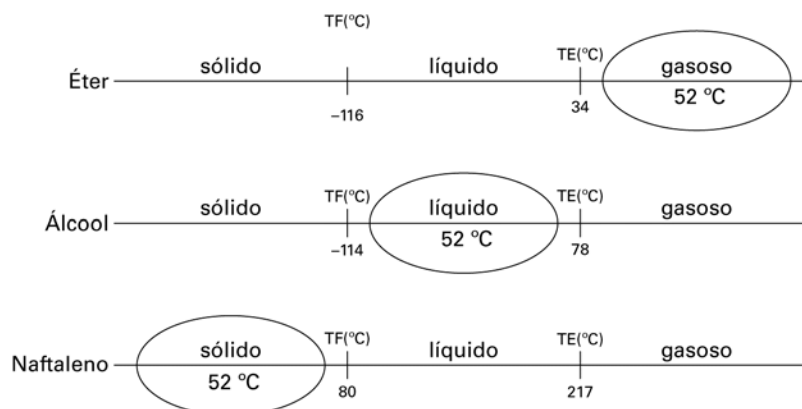
O cátion ${}_{13}\text{Al}^{+3}$ é formado pela perda de 3 elétrons do átomo de alumínio. Logo, possui apenas 10 elétrons e sua distribuição eletrônica será:



QUESTÃO 30: Resposta B

De maneira geral, o raio atômico dos elementos na tabela periódica aumenta para baixo e para a esquerda. Logo, em uma mesma família (grupo), átomos de um período maior possuem maior raio.

QUESTÃO 31: Resposta E



QUESTÃO 32: Resposta D

“deposite sob o material sólido”: O ouro é mais **denso** do que o material sólido;

“aquecido com um maçarico, separando-se o ouro líquido do mercúrio gasoso”: o ouro tem **temperatura de ebulição** maior do que o mercúrio;

“o mercúrio gasoso se transforma em líquido”: o mercúrio atingiu a **temperatura de liquefação**.

QUESTÃO 33: Resposta B

A quantidade de cálcio recomendada é igual a

$$2 \cdot 500 \text{ mg} = 1000 \text{ mg} = 1 \text{ g}$$

Determinar o número de átomos de cálcio em 1 g (necessidade diária).

$$1 \text{ mol cálcio} \text{ ----- } 40 \text{ g} \text{ ----- } 6 \cdot 10^{23} \text{ átomos de cálcio}$$

$$1 \text{ g} \text{ ----- } x$$

$$x = \frac{1 \text{ g} \cdot 6 \cdot 10^{23} \text{ átomos de cálcio}}{40 \text{ g}} = 1,5 \cdot 10^{22} \text{ átomos de cálcio}$$

QUESTÃO 34: Resposta B

Determinar a massa de água no organismo da criança:

$$9000 \text{ g} \text{ ----- } 100\%$$

$$m \text{ ----- } 60\%$$

$$m = 5400 \text{ g}$$

Determinar o número de átomos de hidrogênio:

$$18 \text{ g de H}_2\text{O} \text{ ----- } 6 \cdot 10^{23} \text{ moléculas de H}_2\text{O} \text{ ----- } 12 \cdot 10^{23} \text{ átomos de H}$$

$$5400 \text{ g de H}_2\text{O} \text{ ----- } x$$

$$x = \frac{5400 \cdot 12 \cdot 10^{23}}{18} = 3,6 \cdot 10^{26} \text{ átomos de H}$$

QUESTÃO 35: Resposta E

Em *time-clauses*, a oração principal é escrita no *Simple Future (will take)* e a subordinada adverbial temporal no *Simple Present (comes)*.

QUESTÃO 36: Resposta E

Encontra-se no seguinte trecho do texto: “Public attitudes anywhere in Europe show moderate to strong support for the implementation of renewable energy.”.

QUESTÃO 37: Resposta D

A conjunção adversativa “Nevertheless” significa “Entretanto” e tem o mesmo sentido de “Yet”, “Nonetheless”, “However” e “On the other hand”. “Therefore”, por outro lado, é uma conjunção conclusiva e significa “portanto”.

QUESTÃO 38: Resposta B

A conjunção “instead of” significa “em vez de” e pode ser substituída por “rather than”, que tem o mesmo significado e função.

QUESTÃO 39: Resposta A

Encontra-se no seguinte trecho do texto: “All along the year, I forced myself into situations that were uncomfortable for me – for example, auditioning for a dance piece. Believe it or not, that performance was a highlight of my freshman year. My advice: challenge yourself to try something new, something you couldn’t have done in high school. – Ria Jagasia, Vanderbilt University, ‘18.”.

QUESTÃO 40: Resposta C

No título da notícia, “conservador” comporta-se como substantivo, pois não está modificando outro termo. Na ocorrência seguinte, a palavra comporta-se como adjetivo, qualificando o substantivo “Partido”.

QUESTÃO 41: Resposta D

No contexto, há uma oposição entre o “conservador Partido Pro”, que é de direita, e o kirchnerismo, representado por Daniel Filmus.

QUESTÃO 42: Resposta E

O enunciador posiciona-se contra o discurso conservador que vê como um problema a solteirice feminina. O fato de ele qualificar como “antiquado” (ou seja, fora de moda, ultrapassado) o tom do fragmento da *Revista da Semana* citado em seu artigo é indicador de sua opinião.

QUESTÃO 43: Resposta E

No contexto, a expressão “pessoas sadias” remete aos “casais felizes”, às mulheres que se casam, e não às “solteironas”.

QUESTÃO 44: Resposta D

Em oposição a “outras”, que está retomando “escolas mantidas pelo governo geral, pelos governos provinciais”, “estas” está retomando o termo anterior mais próximo: “escolas mantidas por particulares”, que são chamadas de “livres”.

QUESTÃO 45: Resposta C

Em “homenzinho”, agregou-se o sufixo diminutivo *-zinho* a *homem*. No contexto dado, esse sufixo adquire sentido irônico — no sentido amplo de ironia interpretada como sátira.

QUESTÃO 46: Resposta E

Na frase II, a palavra “irritados” não pode funcionar como advérbio de modo, como se afirma em **E**, pois não está relacionada ao verbo “deixaram”, mas sim ao sujeito “deputados”, com o qual está concordando.

QUESTÃO 47: Resposta E

Enquanto o sentido de “simplesmente” reforça a posição “morna” traduzida pela avaliação *regular*, “decididamente” reforça a negatividade da avaliação *má*. Já “estatisticamente”, por sua vez, não traz traço de opinião: remete apenas a um modo matemático de analisar dados numéricos.

QUESTÃO 48: Resposta B

O enunciador afirma que “aceitaria de bom grado que as opiniões fossem unânimes, contra ou a favor. Mas nada disso acontecia”. Depois, aponta: “é mesmo para tirar conclusões pouco democráticas, no domínio da arte”. Isso significa que não existem consensos no território da avaliação crítica de obras de arte.

QUESTÃO 49: Resposta E

Segundo o enunciador, essas duas formas de conhecimento se contrapõem, logo não são complementares, como se depreende deste trecho: “O entendimento das coisas pela experimentação, *ao contrário* do conhecimento especulativo da tradição medieval, tornou-se o caminho para as conquistas que poderiam proporcionar ao gênero humano o melhoramento de suas condições de existência”.

QUESTÃO 50: Resposta C

No contexto, a frase de Bacon se refere ao conhecimento adquirido pela via da experimentação: o desenvolvimento da técnica, por exemplo, como uma forma de saber prático, confere poder ao homem para ter maior controle sobre a natureza

QUESTÃO 51: Resposta A

A alternativa correta traz alguns dos traços mais típicos da estética barroca, com exemplos pertinentes retirados do texto. As outras alternativas incorrem em erro ao abordar aspectos que não coincidem com o Barroco, ou não são característicos dele (alternativa **B** e parte da **C**); ou, ainda, apresentam equívoco na associação do aspecto apontado com o trecho transcrito (alternativas **D**, **E**, e parte da **C**).

QUESTÃO 52: Resposta A

A tela de Candido Portinari retrata um trabalhador rural brasileiro em um momento de pausa, apoiado na enxada, observando o horizonte. A figura humana não obedece às proporções clássicas e o cultivo do café, importante elemento da economia brasileira, é mencionado no título do quadro e aparece também representado ao fundo, na imagem.

QUESTÃO 53: Resposta C

Como era comum em cantigas de amor, o eu lírico compõe uma imagem idealizada da amada, aproximando-a da perfeição, que acaba por torná-la distante dele. O sofrimento causado pela impossibilidade de tê-la é que o faz lamentar todas as suas qualidades.

QUESTÃO 54: Resposta C

Na peça, o Fidalgo alegoriza a *vanitas* (vaidade), isto é, a vida marcada pelo puro interesse material, pela superficialidade e pela futilidade, em desacordo com os preceitos cristãos, e desligada de interesses pelos menos favorecidos. Esse aspecto pode ser percebido no próprio texto, a partir das referências que faz o Anjo, que, ao classificar o interlocutor como “fumoso”, condena-o pela vaidade e presunção.

QUESTÃO 55: Resposta D

Ao fazer a escansão (divisão métrica dos versos), nota-se que o soneto camoniano tem sua estrutura composta de decassílabos. É o que vemos, por exemplo, neste verso:

1	2	3	4	5	6	7	8	9	10	
La	bão,	pai	de	Ra	quel,	se	rra	na	be	la

O esquema rímico obedece à composição ABBA ABBA CDE CDE, podendo ser chamado de soneto camoniano ímpar, devido às cinco rimas presentes ao longo do poema.

QUESTÃO 56: Resposta D

- I. Incorreta. O narrador do excerto não trata o leitor de forma descortês, nem lhe atribuí falta de paciência. Pelo contrário: preocupa-se em não enfadar o leitor com descrições excessivas e repetitivas das diabruras das personagens.
- II. Correta. Ao mencionar que “vai passar em silêncio sobre alguns anos” da vida de seu memorando, o narrador efetua um comentário a respeito da ordenação temporal dos eventos de sua narrativa.
- III. Correta. A metalinguagem ocorre quando a linguagem aborda a si mesma. No caso do excerto apresentado, o narrador comenta o próprio processo de construção de sua narrativa. Além disso, a maneira como o narrador descreve as traquinagens do menino, bem como a sua evolução escolar, caracteriza um estilo leve e bem-humorado, que predomina nas *Memórias de um sargento de milícias*.

QUESTÃO 57: Resposta E

No contexto, o aprendizado da leitura, ainda que o menino o fizesse “sofrivelmente”, é apresentado no grupo de “alguns progressos”, sinal de que se pode avaliar esse ato de maneira positiva.

QUESTÃO 58: Resposta D

No texto 1, a referência dos jesuítas à erva-mate remete ao povoamento da região Sul; no texto 2, a menção às veredas e ao rio São Francisco, que nasce em MG, indica a região Sudeste; e, no texto 3, a citação do Sertão está associada à região Nordeste.

QUESTÃO 59: Resposta E

O passageiro embarca às 7h em Fernando de Noronha, enquanto em Campo Grande, que está dois fusos a oeste, normalmente, seriam duas horas a menos, mas, como no dia 28/01/2016 o horário de verão está em vigor e o MS adere ao programa adiantando o relógio, a diferença é de apenas uma hora, portanto 6h. Se a viagem durou 6 horas e 30 minutos, o passageiro chegou a Campo Grande 6 horas e 30 minutos depois, às 12h30min.

QUESTÃO 60: Resposta A

As 05 cestas básicas mais caras em ordem decrescente, são as de São Paulo, Porto Alegre, Vitória, Belo Horizonte e Rio de Janeiro e, portanto, em estados da região Sul e Sudeste. As maiores variações de preços ocorreram em Vitória, Belo Horizonte e Florianópolis e, portanto, em capitais de tamanho médio. Já os menores custos da cesta básica são as de Aracaju, João Pessoa, Salvador e Natal e, portanto, em capitais nordestinas.

QUESTÃO 61: Resposta E

O país divide-se, segundo o IBGE, em cinco regiões macroeconômicas: Norte, Nordeste, Sudeste, Centro-Oeste e Sul, sendo o Norte a mais extensa.

QUESTÃO 62: Resposta C

O geógrafo Milton Santos foi um dos principais intelectuais brasileiros, grande especialista na análise do espaço geográfico, da globalização e da urbanização nos países emergentes e subdesenvolvidos. Conforme o professor Milton, o meio técnico-científico-informacional é um espaço cada vez mais repleto de ciência e tecnologia, isto é, redes de transportes, telecomunicações, informática, energia, cidades e institutos de pesquisa.

QUESTÃO 63: Resposta D

A projeção de Mercator é adequada para a navegação, pois utiliza a técnica conforme, isto é, que preserva as formas originais. Entretanto, distorce as áreas proporcionais. Os territórios com maior latitude, distantes do equador, apresentam áreas superdimensionadas. Na América, o território da Groenlândia, que pertence à Dinamarca, apresenta área mais ampliada.

QUESTÃO 64: Resposta C

A partir do horário de Belo Horizonte, que está no fuso de 45° oeste, soma-se 4 horas, porque a Itália está no fuso 15° leste, e mais 1 hora, devido ao horário de verão, para se chegar no horário da Itália. Após essa conta com cada uma das opções de partida é preciso acrescentar a duração da viagem. Logo percebemos que a única opção para chegar antes das 17 horas do dia seguinte será o voo 3341, que chegará às 16h35min.

QUESTÃO 65: Resposta B

A sigla VANT significa Veículo Aéreo Não Tripulado, mais conhecidos como drones. Os VANTs foram desenvolvidos para utilização militar principalmente a partir da década de 2000 e amplamente usados pelos Estados Unidos contra grupos terroristas no Oriente Médio. A partir de então, surgiram várias possibilidades para utilização civil, inclusive na elaboração de fotografias aéreas.

QUESTÃO 66: Resposta B

A paisagem é a aparência do espaço, é o que se vê no horizonte e depende bastante da percepção. É integrada por elementos naturais e antrópicos. O lugar é o espaço do cotidiano, de vivência das pessoas, sendo caracterizado por elementos geográficos, identidade e regras.

QUESTÃO 67: Resposta D

Ao analisar uma anamorfose é importante observar os países em destaque. Na questão a ênfase é dada aos EUA, Japão e alguns países europeus que são detentores de tecnologia para geração de energia nuclear. Portanto, são os maiores consumidores de energia nuclear.

QUESTÃO 68: Resposta C

O Determinismo Geográfico afirma que os aspectos físicos como clima são determinantes no desenvolvimento da sociedade. O Possibilismo preconiza a importância da sociedade como força preponderante e transformadora da natureza.

QUESTÃO 69: Resposta E

As imagens revelam a importância da agricultura para a economia do antigo Egito e as diversas técnicas e tecnologias desenvolvidas pela civilização egípcia. Tal atividade era baseada em formas compulsórias de trabalho e, associada à pesca, à pecuária e ao comércio, gerava os recursos e os excedentes que possibilitaram o desenvolvimento da sociedade e do estado egípcio, bem como a construção de grandes obras de irrigação e monumentos religiosos.

QUESTÃO 70: Resposta A

O texto aborda o quanto a escolha da esposa para os cidadãos gregos estava associada a ambições políticas e interesses econômicos. Assim, apesar da marginalização da mulher, ela ganhava importância como esposa, pois favorecia alianças com o objetivo de ampliar os poderes dos cidadãos.

QUESTÃO 71: Resposta A

O texto faz referência à influência que a arquitetura monumental grega recebeu do Oriente e do Egito, com destaque à Matemática associada à Engenharia. Tal conjunto de influências está relacionado ao intenso contato e intercâmbio cultural entre as civilizações da antiguidade Oriental e Ocidental.

QUESTÃO 72: Resposta B

O discurso de Tibério Graco menciona que os soldados romanos, de origem plebeia, lutavam pela grandeza de Roma, mas não possuíam “sequer um pedaço de terra”. É uma referência à marginalização da plebe em meio ao predomínio do latifúndio escravocrata. A proposta de reforma agrária dos irmãos Graco visava resolver o problema da plebe marginalizada sem-terra através de um processo de redistribuição das terras.

QUESTÃO 73: Resposta D

A partir da interpretação do texto, é possível especular que a integração entre povos e regiões possibilitada pelo Império Romano foi um importante fator para a difusão do cristianismo ou para a “carreira de Paulo” ter tido sucesso. Unindo as regiões ao redor do Mediterrâneo em torno de leis, estradas e línguas comuns, como o grego e o latim, o Império e o seu caráter universal teriam contribuído para o desenvolvimento do cristianismo.

QUESTÃO 74: Resposta B

De acordo com o texto, já havia contato entre árabes e africanos desde antes da expansão do islamismo: “A longa presença de povos árabes no norte da África, mesmo antes de Maomé, possibilitou uma interação cultural [...] o que facilitou a expansão do islamismo”.

QUESTÃO 75: Resposta E

A questão trata da presença dos muçulmanos na península Ibérica desde o século VIII até a sua expulsão, na Baixa Idade Média, quando da formação dos reinos de Portugal e Espanha.

QUESTÃO 76: Resposta B

A carta de Pero Vaz de Caminha possui uma preocupação em descrever ao rei de Portugal tudo o que foi encontrado aqui, e, nesse trecho específico, o escrivão mostra a necessidade de se buscar uma forma de conhecer o restante da terra recém-conquistada, uma vez que o destino da frota comandada por Pedro Álvares Cabral é a Índia. Para esclarecer as dúvidas sobre as novas terras, o rei dom Manuel I, enviou ao Brasil duas expedições de reconhecimento, uma em 1501 e a outra em 1503.

QUESTÃO 77: Resposta C

As *plantations* da América, durante o período colonial, foram estabelecidas segundo as práticas mercantilistas da Idade Moderna, através das quais as colônias seriam ocupadas e gerariam lucros para suas metrópoles. A *plantation* foi a forma encontrada para cumprir esses objetivos e se caracterizava pelo latifúndio monocultor, movido por escravos, cuja produção era voltada, essencialmente, para o mercado externo.

QUESTÃO 78: Resposta D

O autor associa a ausência de fé, lei e rei, nas sociedades indígenas, como pressuposto de inexistência de qualquer forma de organização dos povos em questão, ou seja, não compreende como legítima uma estrutura diversa da que ele tem como referência.

QUESTÃO 79: Resposta C

A Igreja católica, de modo geral, aceitava a escravidão dos africanos e utilizava como justificativa argumentos religiosos. No texto de Vieira, está evidente a aproximação do sofrimento de Cristo ao trabalho dos escravos nos engenhos, que é justificado como forma de martírio e meio de salvação.

QUESTÃO 80: Resposta A

Agem sobre o corpo uma força de campo (peso), que é vertical e para baixo, e uma de contato (a tração), que tem a direção do fio e sentido de puxar, portanto a resposta é a alternativa **A**.

QUESTÃO 81: Resposta C

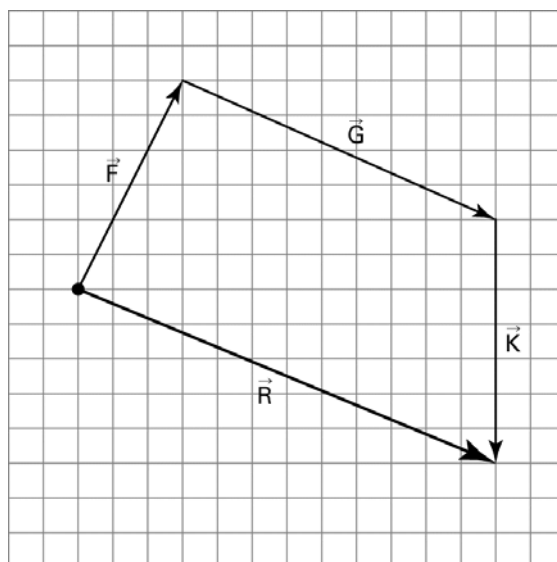
A resultante pode ser obtida pela linha poligonal, como indicado na figura.

Da figura verificamos que os componentes da resultante são 12 e 5.

Logo:

$$R^2 = 12^2 + 5^2 = 169$$

$$\rightarrow R = 13 \text{ N}$$



QUESTÃO 82: Resposta B

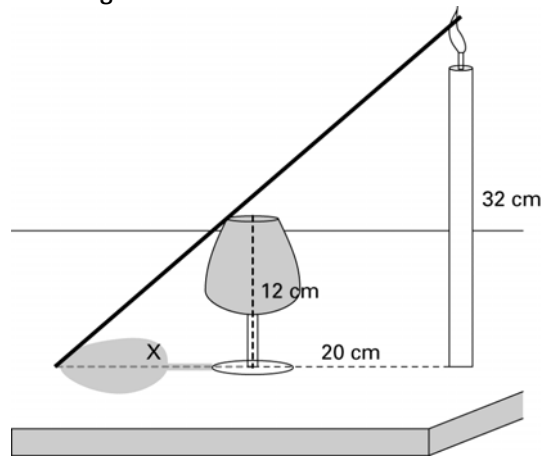
A velocidade do corpo é tangente à trajetória. Portanto, é horizontal. A única força que age sobre o corpo é o peso. Portanto, a resultante é o peso, que é vertical e para baixo.

QUESTÃO 83: Resposta D

- I. Incorreta.
O passageiro tende a manter sua velocidade, ou seja, tende a sair pela tangente.
- II. Correta.
- III. Correta.
- IV. Incorreta.
Tende a manter-se em MRU enquanto o ônibus faz a curva.

QUESTÃO 84: Resposta C

A situação pode ser esquematizada da seguinte forma:



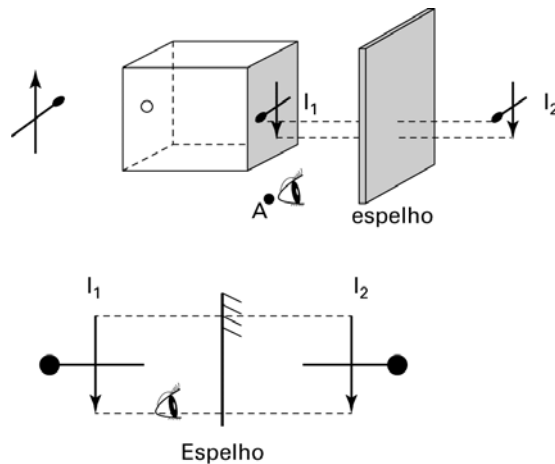
Por semelhança de triângulos:

$$\frac{12}{32} = \frac{x}{x + 20}$$

$$x = 12 \text{ cm}$$

QUESTÃO 85: Resposta D

Na câmara escura de orifício a imagem é revertida (trocam-se lado direito e lado esquerdo) e invertida (“de ponta-cabeça”), em relação ao objeto, obtendo assim a primeira imagem (I_1). Essa primeira imagem comporta-se como objeto para o espelho plano, que fornece imagem apenas revertida, formando assim a segunda imagem (I_2), como indicado nas figuras abaixo.



QUESTÃO 86: Resposta A

Por meio do gráfico, nota-se que, para comprimento de onda de 680 nm (vermelho), ocorre uma maior reflexão dessa radiação para a banana. Logo, ela, aos olhos do observador, parecerá acentuadamente vermelha. Por outro lado, a maçã e o pimentão refletem muito pouco essa radiação, absorvendo a maior parte. Logo, esses dois alimentos, para o observador, parecerão quase negros.

QUESTÃO 87: Resposta B

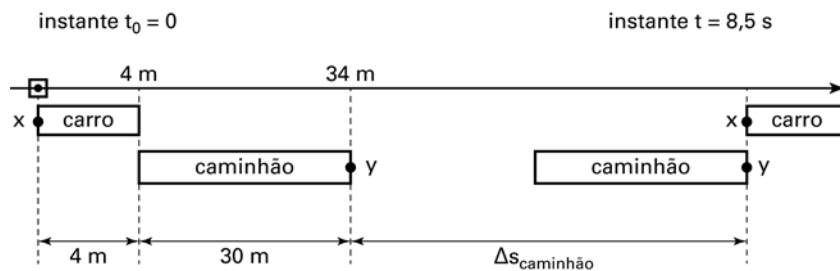
De acordo com o enunciado, o drone se deslocou $\Delta S = 9 \text{ km} = 9000 \text{ m}$ em $\Delta t = 5 \text{ min} = 300 \text{ s}$. Logo, o módulo da sua velocidade média é:

$$v_m = \frac{\Delta S}{\Delta t} = \frac{9000 \text{ m}}{300 \text{ s}}$$

$$\therefore v_m = 30 \text{ m/s}$$

QUESTÃO 88: Resposta D

A figura a seguir representa de maneira esquemática o início e o fim da ultrapassagem. Para a análise pedida, vamos escolher a traseira do carro (x) e a frente do caminhão (y) para representar esses dois corpos.



De acordo com enunciado, o carro executa movimento uniforme:

$$S = S_0 + v \cdot t \Rightarrow S = 0 + 30 \cdot 8,5 \therefore S = 255 \text{ m}$$

Utilizando a definição de velocidade escalar média para o caminhão, tem-se

$$v_m = \frac{\Delta S}{\Delta t} = \frac{255 - 34}{8,5} \therefore v_m = 26 \text{ m/s}$$

QUESTÃO 89: Resposta B

Os três trechos do passeio completo no complexo do Pão de Açúcar são tais que:

Trecho I: Bondinho da Praia Vermelha ao Morro da Urca

$$\Delta S_I = 540 \text{ m}; v_I = 10,8 \text{ km/h} = 3 \text{ m/s}$$

$$\text{Logo, } \Delta t_I = \frac{\Delta S_I}{v_I}$$

$$\Delta t_I = \frac{540}{3} \rightarrow \Delta t_I = 180 \text{ s} = 3 \text{ min}$$

Trecho II: Caminhada Morro da Urca

$$\Delta t_{II} = 30 \text{ min}$$

Trecho III: Bondinho do Morro da Urca ao Pão de Açúcar

$$\Delta S_{III} = 720 \text{ m}; v_{III} = 14,4 \text{ km/h} = 4 \text{ m/s}$$

$$\text{Logo, } \Delta t_{III} = \frac{\Delta S_{III}}{v_{III}}$$

$$\Delta t_{III} = \frac{720}{4} \rightarrow \Delta t_{III} = 180 \text{ s} = 3 \text{ min}$$

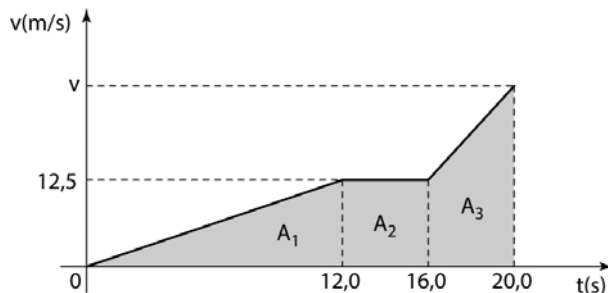
Assim, o tempo total do passeio será de :

$$\Delta t = \Delta t_I + \Delta t_{II} + \Delta t_{III}$$

$$\Delta t = 3 + 30 + 3 \rightarrow \Delta t_{\text{Total}} = 36 \text{ min}$$

QUESTÃO 90: Resposta A

No gráfico da velocidade em função do tempo, a área compreendida entre a curva e o eixo x é numericamente igual ao módulo do deslocamento escalar. Assim, temos:



ANGLO VESTIBULARES

$$A_1 + A_2 + A_3 = 200 \text{ (I)}$$

Mas:

$$A_1 = \frac{12 \cdot 12,5}{2} = 75$$

$$A_2 = 4 \cdot 1,5 = 50$$

Logo:

$$A_3 = 200 - 75 - 50 = 75$$
$$\frac{(v + 12,5) \cdot 4}{2} = 75$$

$$v = 25 \text{ m/s} \cdot 3,6$$

$$\therefore v = 90 \text{ km/h}$$