

Regular - 2ª série**Tipo M-2 - 03/2016****G A B A R I T O**

01. B	16. A	31. D	46. C
02. C	17. D	32. B	47. A
03. B	18. D	33. D	48. E
04. E	19. B	34. B	49. B
05. D	20. A	35. E	50. C
06. E	21. B	36. A	51. D
07. A	22. D	37. C	52. D
08. C	23. B	38. E	53. C
09. A	24. E	39. D	54. C
10. B	25. C	40. A	55. A
11. C	26. C	41. B	56. D
12. E	27. E	42. A	57. B
13. C	28. E	43. C	58. C
14. C	29. A	44. C	59. A
15. C	30. C	45. B	60. E



PROVA GERAL

P-2 – Ensino Médio Regular
2ª série

TIPO
M-2

834112016

RESOLUÇÕES E RESPOSTAS

MATEMÁTICA

QUESTÃO 1: Resposta B

No triângulo fornecido no enunciado da questão, podemos obter a medida x do cateto adjacente a α . Por Pitágoras:

$$130^2 = 50^2 + x^2 \quad \therefore x = 120 \text{ m}$$

Assim, o valor do $\cos\alpha$ será: $\cos\alpha = \frac{120}{130} = \frac{12}{13}$

Como $v_m = v_r \cdot \cos\alpha$,

$$72 = v_r \cdot \frac{12}{13} \quad \therefore v_r = 78 \text{ km/h}$$

Semana: 1

Habilidade: 6

QUESTÃO 2: Resposta C

$$(1 + \operatorname{tg}x)(1 - \operatorname{tg}x) + \sec^2x = 1 - \operatorname{tg}^2x + 1 + \operatorname{tg}^2x = 2$$

Semana: 4

Habilidade: 22

QUESTÃO 3: Resposta B

$$(-\operatorname{sen}x - 1)(-1 + \sqrt{2}\cos x)(\operatorname{sen}^2x + 1) = 0$$

$$-\operatorname{sen}x - 1 = 0 \quad \therefore \operatorname{sen}x = -1$$

ou

$$-1 + \sqrt{2}\cos x = 0 \quad \therefore \cos x = \frac{1}{\sqrt{2}} \cdot \frac{\sqrt{2}}{\sqrt{2}} = \frac{\sqrt{2}}{2}$$

ou

$$\operatorname{sen}^2x + 1 = 0 \quad \therefore \operatorname{sen}^2x = -1 \text{ (não convém)}$$

No intervalo $0 \leq x < 2\pi$ temos $x = \frac{\pi}{4}$ ou $x = \frac{7\pi}{4}$ ou $x = \frac{3\pi}{2}$

O maior valor de x é $\frac{7\pi}{4}$.

Semana: 2

Habilidade: 21

QUESTÃO 4: Resposta E

Fazendo as reduções ao primeiro quadrante, temos:

$$\frac{\text{sen}30^\circ + \text{cos}60^\circ + \text{sen}90^\circ + \text{cos}120^\circ + \text{sen}150^\circ}{\text{sen}^2 10^\circ + \text{cos}^2 170^\circ} =$$

$$= \frac{\text{sen}30^\circ + \text{cos}60^\circ + \text{sen}90^\circ + (-\text{cos}60^\circ) + (\text{sen}30^\circ)}{\text{sen}^2 10^\circ + (-\text{cos}10^\circ)^2}$$

$$= \frac{\frac{1}{2} + 1 + \frac{1}{2}}{1}$$

$$= 2$$

Semana: 4

Habilidade: 21

QUESTÃO 5: Resposta D

$$\frac{\text{cos} x}{1 - \text{sen} x} + \frac{1 - \text{sen} x}{\text{cos} x} = \frac{\text{cos}^2 x + (1 - \text{sen} x)^2}{(1 - \text{sen} x) \cdot \text{cos} x}$$

$$= \frac{\text{cos}^2 x + 1 - 2\text{sen} x + \text{sen}^2 x}{(1 - \text{sen} x) \cdot \text{cos} x}$$

$$= \frac{2 - 2\text{sen} x}{(1 - \text{sen} x) \cdot \text{cos} x}$$

$$= \frac{2(1 - \text{sen} x)}{2(1 - \text{sen} x)}$$

$$= \frac{2}{2}$$

$$= \frac{\text{cos} x}{2\text{sec} x}$$

Semana: 4

Habilidade: 21

QUESTÃO 6: Resposta E

$$\text{sen}^3 x = \text{cos}^3 x \therefore \frac{\text{sen}^3 x}{\text{cos}^3 x} = 1 \therefore \text{tg}^3 x = 1 \therefore \text{tg} x = 1$$

$$\text{No intervalo } 0 \leq x < 2\pi, x = \frac{\pi}{4} \text{ ou } x = \frac{5\pi}{4}$$

$$\text{A solução } \frac{5\pi}{4} \text{ pertence ao intervalo } \frac{7\pi}{6} < x < \frac{4\pi}{3}$$

Semana: 3

Habilidade: 21

QUESTÃO 7: Resposta A

$$3\text{cos}^2 x + 2\text{sen} x - 3 = 0 \therefore 3 - 3\text{sen}^2 x + 2\text{sen} x - 3 = 0$$

$$\therefore 3\text{sen}^2 x - 2\text{sen} x = 0 \therefore \text{sen} x(3\text{sen} x - 2) = 0$$

$$\text{sen} x = 0 \text{ (não convém) ou } \text{sen} x = \frac{2}{3}$$

$$\text{Assim, } \text{sen}^2 x = \frac{4}{9} \text{ e } \text{cos}^2 x = \frac{5}{9}$$

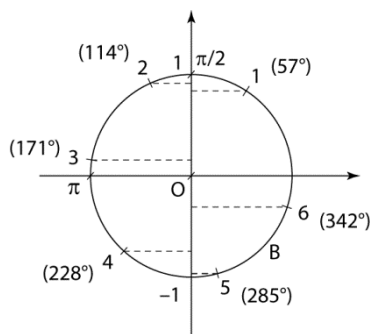
$$\text{tg}^2 x = \frac{\text{sen}^2 x}{\text{cos}^2 x} = \frac{4}{5}$$

Semana: 3

Habilidade: 21

QUESTÃO 8: Resposta C

Na circunferência trigonométrica temos:



Observando as ordenadas dos pontos, a única afirmação correta é $\text{sen}6 > \text{sen}5$.

Semana: 3

Habilidade: 21

QUESTÃO 9: Resposta A

$$\begin{aligned} \frac{(\sec^2 x) \cdot \cotgx}{\text{cosec}^2 x} &= \frac{1}{\cos^2 x} \cdot \frac{\cos x}{\text{sen}x} \\ &= \frac{1}{\text{sen}^2 x} \\ &= \frac{\text{sen}^2 x}{\cos^2 x} \cdot \frac{\cos x}{\text{sen}x} \\ &= \frac{\text{sen}x}{\cos x} \\ &= \text{tg}x \\ &= 3 \end{aligned}$$

Semana: 3

Habilidade: 21

QUESTÃO 10: Resposta B

O preço máximo ocorre quando $\text{sen}\left(\frac{\pi \cdot X - \pi}{6}\right) = 1$

$$\frac{\pi \cdot X - \pi}{6} = \frac{\pi}{2} \quad \therefore x - 1 = 3 \quad \therefore x = 4$$

Mês de abril.

Semana: 3

Habilidade: 18

QUESTÃO 11: Resposta C

$$x^2 - (2\text{sen}\alpha) \cdot x - \cos^2 \alpha = 0$$

$$\Delta = 4\text{sen}^2 \alpha - 4 \cdot 1 \cdot (-\cos^2 \alpha) = 4 \cdot (\text{sen}^2 \alpha + \cos^2 \alpha) = 4$$

$$x = \frac{2\text{sen}\alpha + 2}{2} = \text{sen}\alpha + 1$$

ou

$$x = \frac{2\text{sen}\alpha - 2}{2} = \text{sen}\alpha - 1$$

Semana: 3

Habilidade: 21

QUESTÃO 12: Resposta E

$$1320^\circ = 360^\circ \cdot 3 + 240^\circ$$

Assim,

$$\text{sen}1320^\circ = \text{sen}240^\circ = -\text{sen}60^\circ = -\frac{\sqrt{3}}{2} \approx -0,87$$

$$\text{cos}1320^\circ = \text{cos}240^\circ = -\text{cos}60^\circ = -\frac{1}{2} = -0,5$$

$$\text{sen}1320^\circ - \text{cos}1320^\circ = -0,87 - (-0,5) = -0,37 < 0$$

Semana: 3

Habilidade: 22

QUESTÃO 13: Resposta C

$$\text{Eixo } x \rightarrow a - 5 = 0$$

$$\therefore a = 5$$

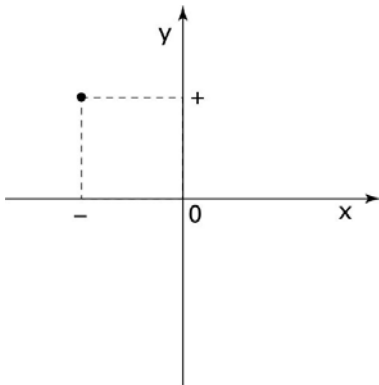
$$\text{Logo, } P = (13, 0)$$

$$\text{Abscissa} = 13$$

Semana: 1

Habilidade: 22

QUESTÃO 14: Resposta C



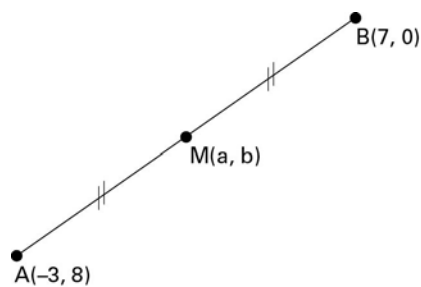
$$\begin{cases} 3a - 12 < 0 & \therefore a < 4 \\ 2a - 1 < 0 & \therefore a > \frac{1}{2} \end{cases}$$

Logo, $\frac{1}{2} < a < 4$

Semana: 1

Habilidade: 22

QUESTÃO 15: Resposta C



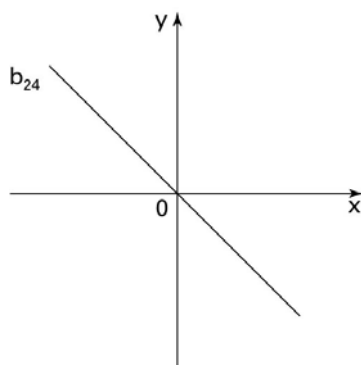
$$\begin{cases} \frac{-3 + 7}{2} = a & \therefore a = 2 \\ \frac{-3 + 0}{2} = b & \therefore b = -1,5 \end{cases}$$

$$\text{Logo, } a + b = 0,5$$

Semana: 2

Habilidade: 22

QUESTÃO 16: Resposta A



$$\begin{aligned} \text{Devemos ter: } 4x + 5 &= -(-x + 1) \\ 4x + 5 &= x - 1 \\ 3x &= -6 \quad \therefore x = -2 \end{aligned}$$

Logo, $P(-3, 3)$.

Semana: 2

Habilidade: 22

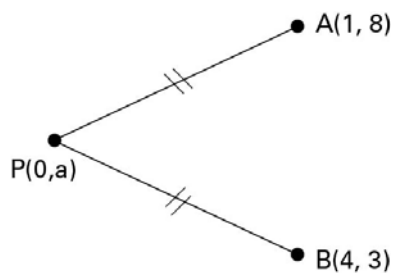
QUESTÃO 17: Resposta D

$$\begin{aligned} d &= \sqrt{(6 - 1)^2 + (11 + 1)^2} \\ d &= \sqrt{5^2 + 12^2} \\ d &= \sqrt{169} \\ \therefore d &= 13 \end{aligned}$$

Semana: 2

Habilidade: 22

QUESTÃO 18: Resposta D



$$\begin{aligned} d_{PA} &= d_{PB} \\ \sqrt{(1 - 0)^2 + (a - 8)^2} &= \sqrt{(4 - 0)^2 + (a - 3)^2} \\ \sqrt{1^2 + (a - 8)^2} &= \sqrt{4^2 + (a - 3)^2} \\ 1 + (a - 8)^2 &= 16 + (a - 3)^2 \\ 1 + \cancel{a^2} - 16a + 64 &= 16 + \cancel{a^2} - 6a + 9 \\ -10a &= -40 \quad \therefore a = 4 \end{aligned}$$

Semana: 3

Habilidade: 3

QUESTÃO 19: Resposta B

$$\alpha = 45^\circ \rightarrow m = \operatorname{tg}\alpha = 1$$

$$\frac{a + 2 - (a - 1)}{a - 1} = 1 \therefore \frac{3}{a - 1} = 1 \therefore a = 4$$

$$\left. \begin{array}{l} A(4, 6) \\ B(1, 3) \end{array} \right\} d = \sqrt{(4 - 1)^2 + (6 - 3)^2} \therefore d = 3\sqrt{2}$$

Semana: 4**Habilidade:** 15**QUESTÃO 20: Resposta A**

$$\left. \begin{array}{l} P(-2, 0) \\ Q(6, 4) \end{array} \right\} m = \frac{4 - 0}{6 - (-2)} = \frac{1}{2}$$

$$\left. \begin{array}{l} P(-2, 0) \\ m = \frac{1}{2} \end{array} \right\} \begin{array}{l} y - 0 = \frac{1}{2}(x + 2) \\ x - 2y + 2 = 0 \end{array}$$

Semana: 4**Habilidade:** 15**PORTUGUÊS****QUESTÃO 21: Resposta B**

Os argumentos a que se refere são os de Ptolomeu. Para entender os referidos argumentos, é necessário lembrar os pressupostos contidos nesse período.

Semana: 1**Habilidade:** 22**QUESTÃO 22: Resposta D**

Expressões que denunciam subjetividade, ou seja, expressões por meio das quais a afirmação do enunciado é colocada como dependente da opinião do enunciador. Assim:

tentar mostrar — e não mostrar efetivamente

suponhamos — e não observemos, notemos

parece realmente ocorrer — e não ocorre de fato

Semana: 1**Habilidade:** 18**QUESTÃO 23: Resposta B**

Percebemos a resposta correta atentando para o segundo período do texto: “Se puserdes as mais sublimes virtudes e os mais profundos conhecimentos em um sujeito solitário, remoto de todo contato com outros homens, é como se eles não existissem”.

Semana: 1**Habilidade:** 22**QUESTÃO 24: Resposta E**

Dado que não há “espetáculo sem espectador”, o enunciador do texto pensa que alguém pode ser considerado sábio e virtuoso (“obter o mesmo efeito”) sem gastar longos anos de esforços (“poupano tais trabalhos”), o que é possível porque o reconhecimento de um fato é mais importante que o fato em si.

Semana: 1**Habilidade:** 22

QUESTÃO 25: Resposta C

A oração subordinada adjetiva restritiva “que está dando um dinamismo extra à economia” atribui a um segmento da sociedade (a população de baixa renda) os méritos pelo razoável nível de atividade que a economia ainda apresentava na época.

Semana: 3

Habilidade: 18

QUESTÃO 26: Resposta C

A oração em destaque vem introduzida por uma conjunção (como) que, entre outras funções, pode dar início a uma oração de caráter comparativo. No trecho proposto para análise, é uma relação de comparação que está em pauta: o eu lírico declara que deixa a vida do mesmo modo que um empoeirado caminhante deixa a melancolia do deserto, ou seja, estabelece-se uma comparação de igualdade entre duas ocorrências.

Semana: 4

Habilidade: 18

QUESTÃO 27: Resposta E

O *que*, na primeira ocorrência, está introduzindo uma oração que funciona como um complemento do verbo *argumentar*. Trata-se de uma oração substantiva e a conjunção introdutória desse tipo de oração classifica-se como conjunção integrante. Nas duas outras ocorrências, está funcionando como um anafórico que retoma o pronome demonstrativo *os* (= aqueles) e o coloca em relação com a oração posterior. Trata-se, pois, de um pronome relativo em ambos os casos.

Semana: 2 e 3

Habilidade: 18

QUESTÃO 28: Resposta E

A primeira oração em destaque expressa uma relação de concessão, o que equivale a conceder um argumento (ou uma ressalva) contrário ao que está sendo afirmado e, ao mesmo tempo, não deixar que a ressalva afete a afirmação inicial; a segunda está claramente indicando uma condição possível, para supor uma argumentação posterior: como votaríamos se contássemos com a condição de saber das falcatruas (o *se* inicial é sinônimo de *caso*); a terceira é uma oração adversativa: estabelece um relação de contradição relativamente ao modo como deveríamos proceder se tivéssemos informação.

Semana: 1

Habilidade: 22

QUESTÃO 29: Resposta A

Logo no início, o cronista diz que acaba de surgir uma novidade (= um fato novo) para entristecer o Brasil sob o aspecto de maus resultados em matéria de leitura, que é assunto associado à educação. Além disso, no final, ele se dirige ao então ministro da Educação, reclamando providências para mudar a situação lamentável em que se encontra a educação. Não há no texto nenhum índice de preconceito: o preconceito consiste em emitir juízos negativos sem fundamento.

Semana: 1

Habilidade: 22

QUESTÃO 30: Resposta C

No primeiro fragmento, o conector “mesmo que” está marcando o contraste entre a primeira oração (“sentir entre elas uma relação sintática”) e a segunda (“estejam fora de um contexto mais esclarecedor”). No segundo, “como” explicita relação de causa e consequência entre o riso diante da primeira frase elaborada por um aluno (“Beba leite de cabra em pó”) e a atitude dele, que, diante do constrangimento, buscou reescrever o enunciado.

Semana: 4

Habilidade: 18

QUESTÃO 31: Resposta D

No quadrinho há uma relação entre o plano visual (personagens olhando para trás e um penhasco à frente) e o verbal (o diálogo), gerando a expectativa de que algo esteja prestes a acontecer. As expressões e as palavras dividem os sentidos produzidos no quadrinho. A expressão "é como se" introduz uma comparação hipotética, equivalendo a "parece". A proximidade dos tubarões leva à suposição de um perigo próximo para os homens, como mostra a opção **D**.

Semana: 4

Habilidade: 18

QUESTÃO 32: Resposta B

A oração introduzida pelo "se" indica condição, sugerindo que, se é verdade que "a prática leva à perfeição", "o sabor de pratos elaborados bilhões e bilhões de vezes" deve estar no território da perfeição.

Semana: 4

Habilidade: 18

QUESTÃO 33: Resposta D

Entre o trecho "Esses cadernos certamente teriam feito a medicina avançar cem anos, no mínimo" e a oração "se revelados e aceitos na época", é a conjunção *se* que estabelece a relação de condição, mantida apenas na alternativa **D**, pela locução conjuntiva *desde que*. Nas demais alternativas, as conjunções estabelecem diferentes relações de sentido: em **A**, *porque*, relação de causa; em **B** e **E**, *embora* e *apesar de*, relação de concessão; em **C**, *à medida que*, relação de proporcionalidade.

Semana: 4

Habilidade: 18

QUESTÃO 34: Resposta B

Gustave Courbet explorou a objetividade no quadro *Os quebradores de pedra*, na representação dos trabalhadores pobres, entregues a um trabalho duro e estafante. Com isso afastou-se completamente dos padrões da idealização que predominavam na arte da primeira metade do século XIX.

Semana: 1 e 2

Habilidade: 12 e 15

QUESTÃO 35: Resposta E

O texto afirma que o amoralismo do internato reflete, como um espelho, os males da sociedade.

Semana: 1 e 2

Habilidade: 15 e 16

QUESTÃO 36: Resposta A

Embora, de uma forma geral, Juliana revele desinteresse pelos afazeres domésticos, sua reclamação, nesse trecho, dirige-se mais especificamente ao aumento de trabalho provocado pelo fato de Luísa querer estar sempre bem vestida para receber as visitas de Basílio.

Semana: 1, 2 e 3

Habilidade: 18

QUESTÃO 37: Resposta C

Trata-se do tema do adultério, na perspectiva crítica do Realismo-Naturalismo. Luísa, jovem sonhadora e ociosa, envolve-se com Basílio: que se serve de recursos típicos de um conquistador capaz de seduzir qualquer mulher para transformá-la em sua amante. Ao mesmo tempo, o romance coloca em evidência a decadência moral e a hipocrisia que dominam o cenário da cidade de Lisboa na segunda metade do século XIX.

Semana: 1, 2 e 3

Habilidade: 15

QUESTÃO 38: Resposta E

É correta a alternativa **E**, pois, em *O primo Basílio*, Eça de Queirós faz uma análise da família burguesa urbana no século XIX, uma sátira à hipocrisia da sociedade da época.

Semana: 1, 2 e 3

Habilidade: 15

QUESTÃO 39: Resposta D

Brás Cubas rejeita a condição de “autor defunto” e assume a de “defunto autor” justamente em função do fato de ter resolvido se dedicar a escrever suas memórias apenas após a morte, e não antes, como normalmente é feito.

Semana: 4

Habilidade: 16 e 18

QUESTÃO 40: Resposta A

No trecho, Brás Cubas estabelece uma relação entre o próprio relato e o Pentateuco, conjunto de livros atribuídos a Moisés. Trata-se de uma obra de caráter religioso, de grande repercussão na cultura ocidental. Com essa estratégia, Brás alcança um duplo efeito irônico: supervaloriza o próprio livro, ao mesmo tempo em que diminui a importância do Pentateuco.

Semana: 4

Habilidade: 18 a 22

INGLÊS

QUESTÃO 41: Resposta B

Depreende-se da leitura do texto e de suas características: um breve relato sobre o tema tratado pelo filme e a apreciação de quem escreve.

Semana: indeterminada (compreensão de texto)

Habilidade: 8

QUESTÃO 42: Resposta A

Segundo o texto, a história contada no filme é sobre um triângulo amoroso envolvendo a rainha Maria Antonieta no período que culminou na Revolução Francesa.

Semana: indeterminada (compreensão de texto)

Habilidade: 6

QUESTÃO 43: Resposta C

III. Correta. O diretor afirma, no terceiro parágrafo, que seu interesse no livro se baseou no foco em um único ponto de vista (o da narradora).

IV. Correta. No primeiro parágrafo, o diretor afirma que o cinema é a melhor forma de unir suas duas razões de viver.

Semana: indeterminada (compreensão de texto)

Habilidade: 6

QUESTÃO 44: Resposta C

“... são livros e mulheres. Para mim o cinema é a melhor maneira de uni-los.”

Semana: indeterminada (compreensão de texto)

Habilidade: 5

QUESTÃO 45: Resposta B

O uso do *Present Perfect* justifica-se pelo uso em contexto: “intrigado pela maneira como foca em um único ponto de vista, uma estratégia que ele usou em outros filmes...”
Isso significa que ele já usou e continua usando no filme relatado.

Semana: 3

Habilidade: 5

QUESTÃO 46: Resposta C

“... uma estratégia que ele usou em **outros** filmes...” Usa-se ‘*other*’ porque o substantivo *films* já está no plural.

Semana: 1

Habilidade: 5

QUESTÃO 47: Resposta A

A palavra *ultimately* significa o mesmo que *in the end, finally, at last*.

Semana: indeterminada (compreensão de texto)

Habilidade: 5

QUESTÃO 48: Resposta E

Lê-se em:

III. “... may play a role in the prevention of cancer and heart disease.”

IV. “This exotic fruit, whose juice has gained in popularity...”

V. “You can also add them to baked goods, such as muffins or cookies.”

Semana: indeterminada (compreensão de texto)

Habilidade: 6

QUESTÃO 49: Resposta B

“Você pode acrescentá-las a produtos assados, **tais como** *muffins* e *cookies*.”

Semana: indeterminada (compreensão de texto)

Habilidade: 5

QUESTÃO 50: Resposta C

Depreende-se de “[...] except Math teachers.”.

Semana: indeterminada (compreensão de texto)

Habilidade: 8

ESPAÑHOL

QUESTÃO 51: Resposta D

De acordo com o texto, vai demorar ainda para que as mulheres bolivianas possam exercer os seus direitos na sociedade. A resposta correta é a alternativa **D**.

Semana: 4

Habilidade: 6

QUESTÃO 52: Resposta D

Hacia significa em direção a e **a menudo** significa frequentemente, a resposta correta é a alternativa **D**.

Semana: 4

Habilidade: 6

QUESTÃO 53: Resposta C

De acordo com o texto, na Bolívia, se observa a entrada de mulheres na liderança social e política, devido ao desenvolvimento econômico sustentável. A resposta correta é a alternativa **C**.

Semana: 4

Habilidade: 6

QUESTÃO 54: Resposta C

A pesar das críticas negativas que o autor cita na maior parte do texto, ao final, no último parágrafo, considera positiva a sua utilidade como informação, educação, entretenimento e consciência política do indivíduo. A resposta correta é a alternativa **C**.

Semana: 4

Habilidade: 6

QUESTÃO 55: Resposta A

Soler significa acostumar-se a. A resposta correta é a alternativa **A**.

Semana: 4

Habilidade: 6

QUESTÃO 56: Resposta D

A questão refere-se a números, conteúdo visto no 1º ano do EM, trata-se de identificar a ortografia das palavras. A resposta correta é a alternativa **D**.

Semana: 4

Habilidade: 7

QUESTÃO 57: Resposta B

A palavra vidiota é um neologismo que se refere às pessoas que demasiadamente assistem à televisão. A resposta correta é a alternativa **B**.

Semana: 4

Habilidade: 6

QUESTÃO 58: Resposta C

De acordo com a charge, a atitude das pessoas em relação aos políticos é de omissão. A resposta correta é a alternativa **C**.

Semana: 4

Habilidade: 6

QUESTÃO 59: Resposta A

Echar uma mirada, no texto, significa investigar ou pesquisar em português. A resposta correta é a alternativa **A**.

Semana: 4

Habilidade: 7

QUESTÃO 60: Resposta E

De acordo com o texto, a mãe orienta seu filho a pesquisar em vários *sites*. A resposta correta é a alternativa **E**.

Semana: 4

Habilidade: 6